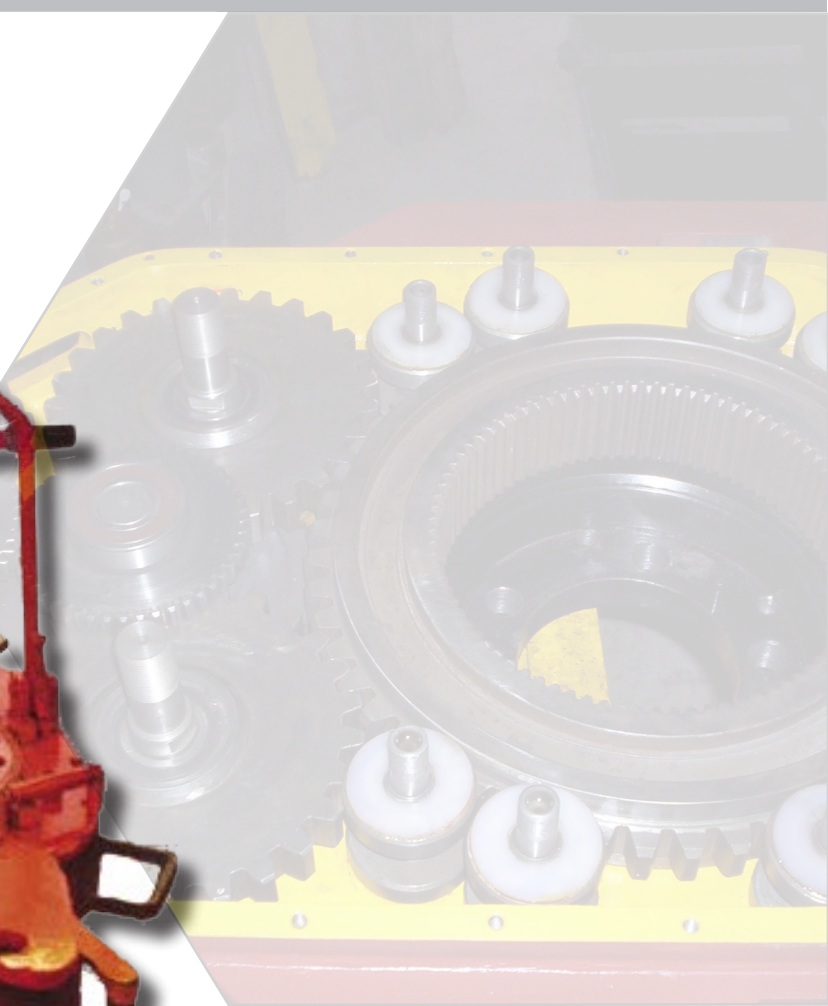


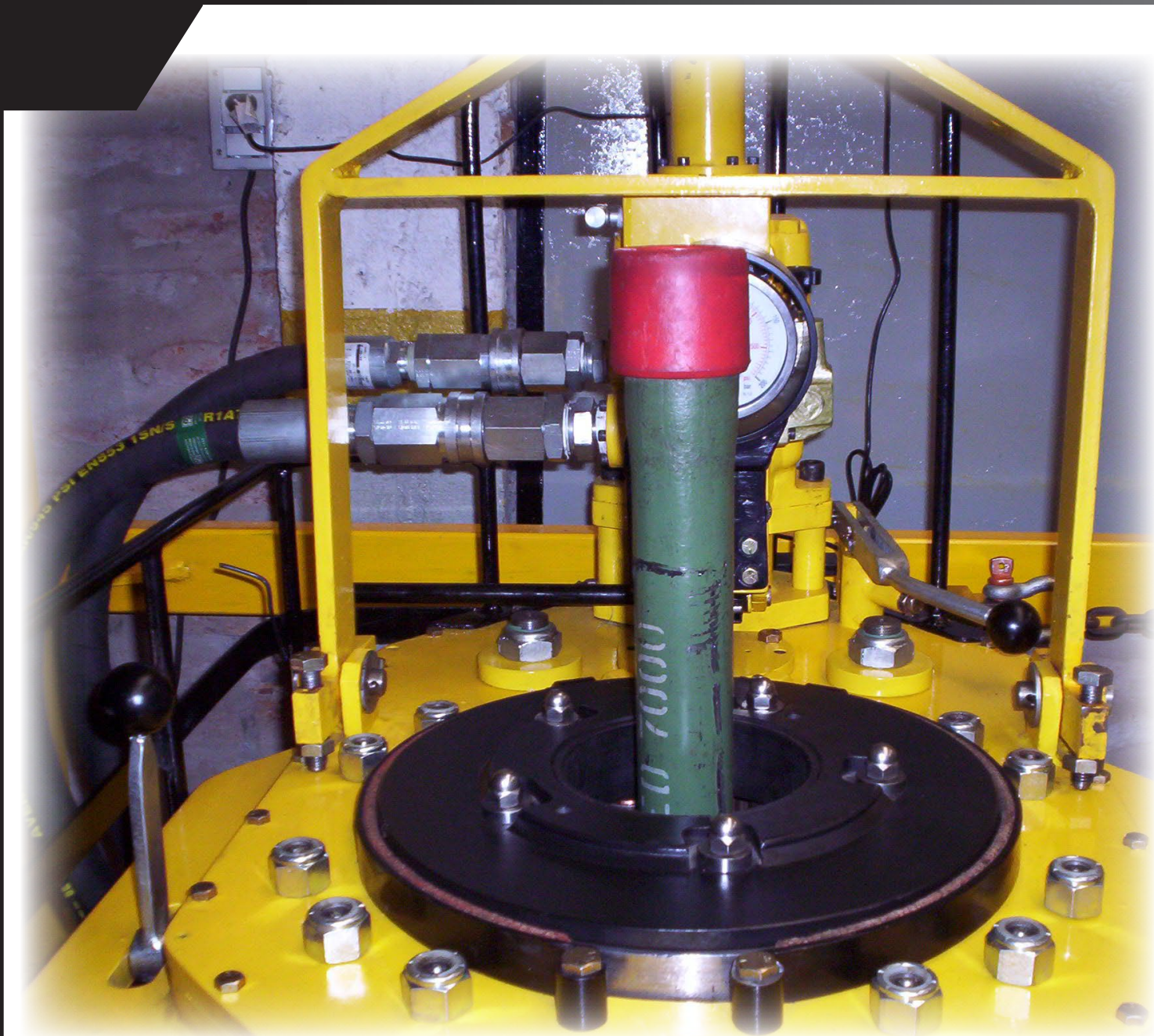
LLAVE HIDRÁULICA

HYDRAULIC POWER TONG

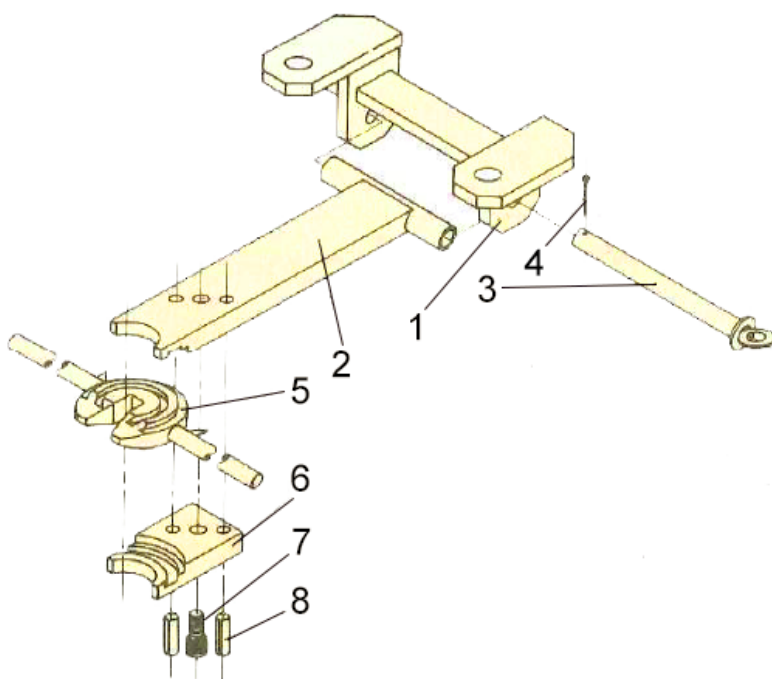


Fábrica: Calle Francisco Beiró 5208
(Esq. Colectora Acceso Norte a Capital Federal).
Ramal Pilar.
Localidad Pablo Nogués, Malvinas Argentinas.
Buenos Aires, Argentina.
TEL/FAX: (54-11) 4765-8219 o (+54)-011-1551262715
rcetecnica@yahoo.com.ar
<http://www.rcetecnica.com.ar>



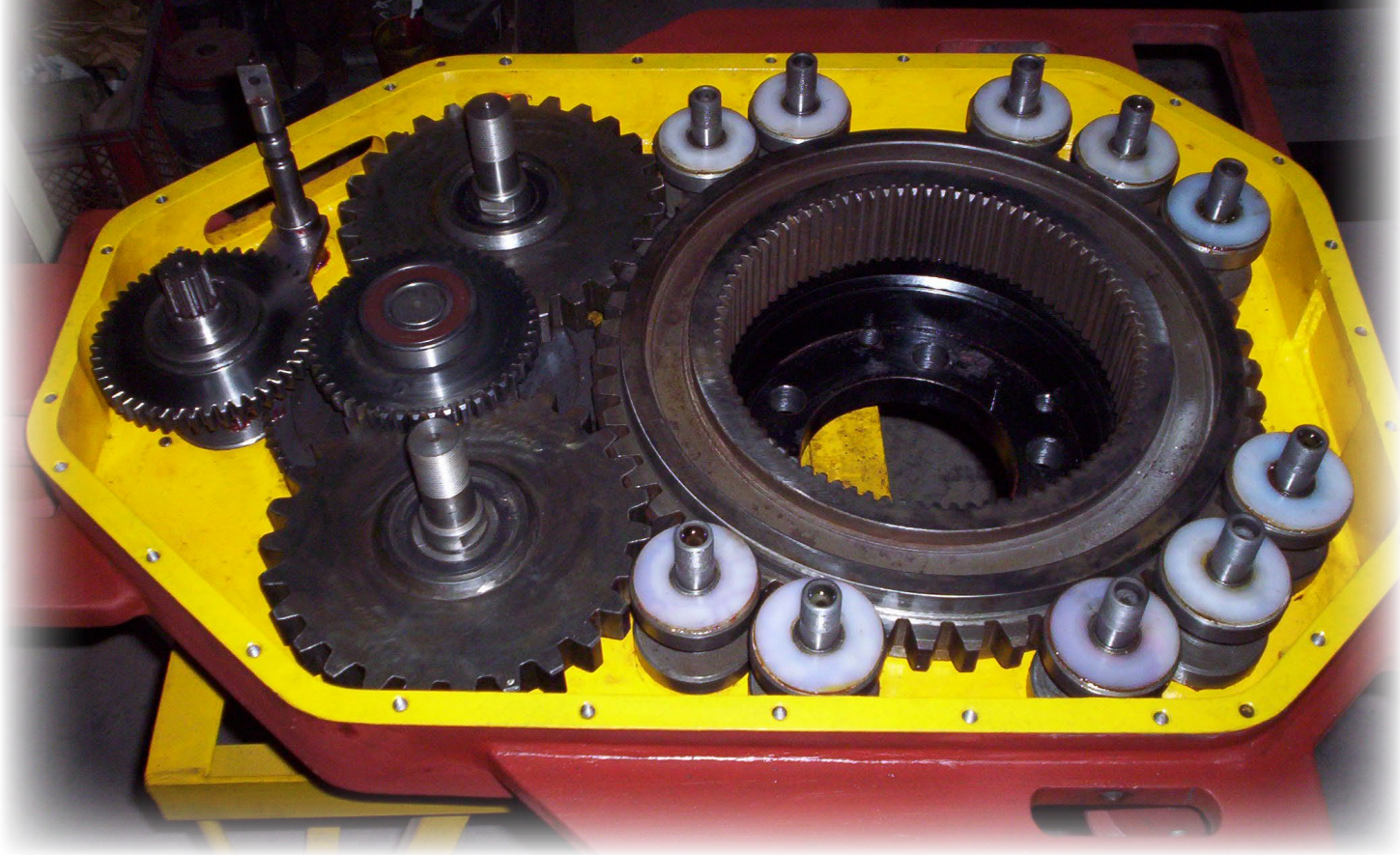


CONJUNTO PARA BARRAS DE BOMBEO / SUCKER ROD ASSEMBLY

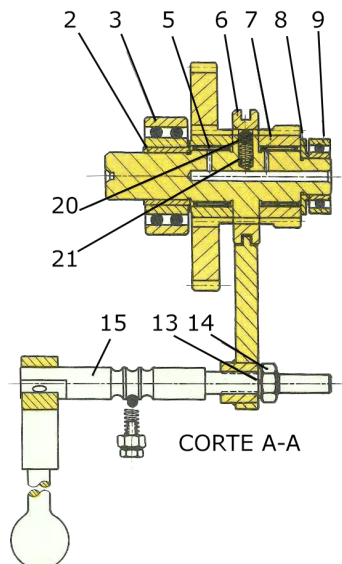
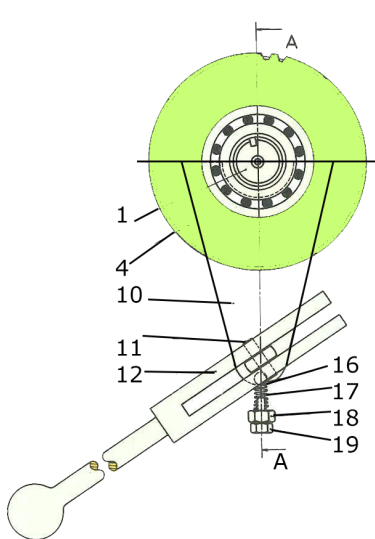


**CONTRALLAVE DE VARILLA
SUCKER ROD BACK UP TOOL**

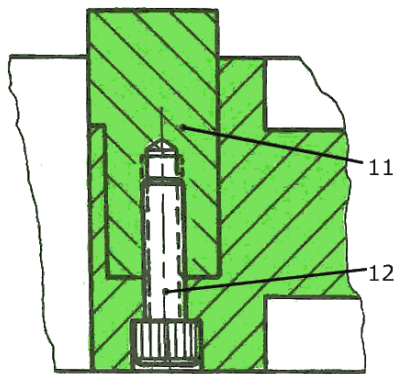
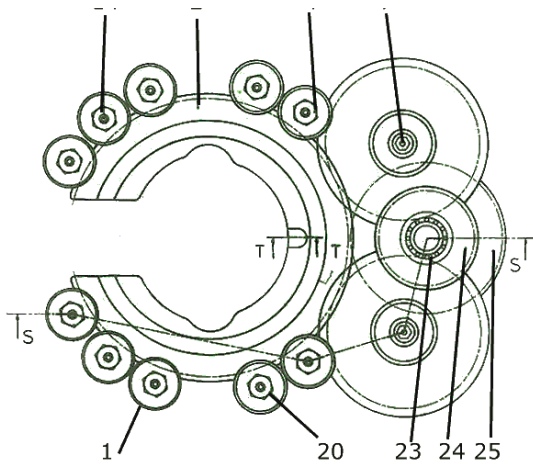
ITEM	DESCRIPCIÓN / DESCRIPTION
1	Soporte Contrallave / Back Up Tool Supp.
2	Soporte Inferior / Lower Support
3	Perno / Pin
4	Chaveta / Lock Pin
5	Mordaza Giratoria / Jaw
6	Soporte Superior / Higher Support
7	Tornillo Allen / Allen Stud
8	Espira Elástica / Elastic Pin



CAJA DE CAMBIOS / GEAR BOX

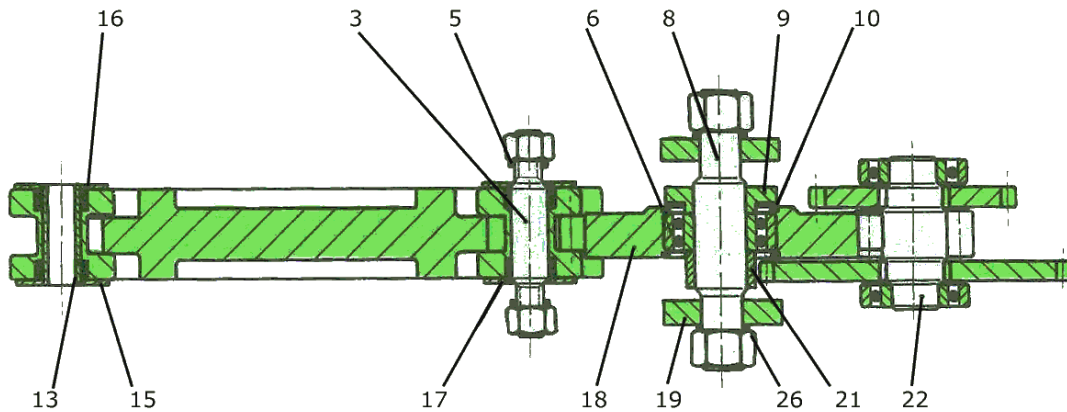


ITEM	DESCRIPCIÓN / DESCRIPTION
1	Eje Piñón entrada / Clutch pinion
2	Buje Rodamiento Superior / Higher bearing Bushing
3	Rodamiento Superior ej. Entr. / Clutch pinion Bearing
4	Engranaje entrada de alta / High Clutch gear
5	Rodamiento Aguja / Needle Bearing
6	Desplazable de cambio / Shifting Collar
7	Engranaje entrada de baja / Low Clutch gear
8	Buje Tapa inferior / Lower Cap Bushing
9	Rod. Inferior eje de entrada / Lower Clutch pinion bear.
10	Horquilla de cambios / Shifting yoke
11	Espina Elástica / Elastic pin
12	Palanca de cambio / Shifting Handle
13	Arandela Grower 5/8" / Washer 5/8"
14	Tuerca 5/8" / Nut 5/8"
15	Eje de Horquilla / Shifting Shaft
16	Bolilla diam. 9mm / Ball diam. 9mm
17	Resorte Bolilla / Ball Spring
18	Contratuerca 7/16" / Nut 7/16"
19	Tornillo 7/16" / Stud 7/16"
20	Bolilla 3/8" / Ball 3/8"
21	Resorte / Spring

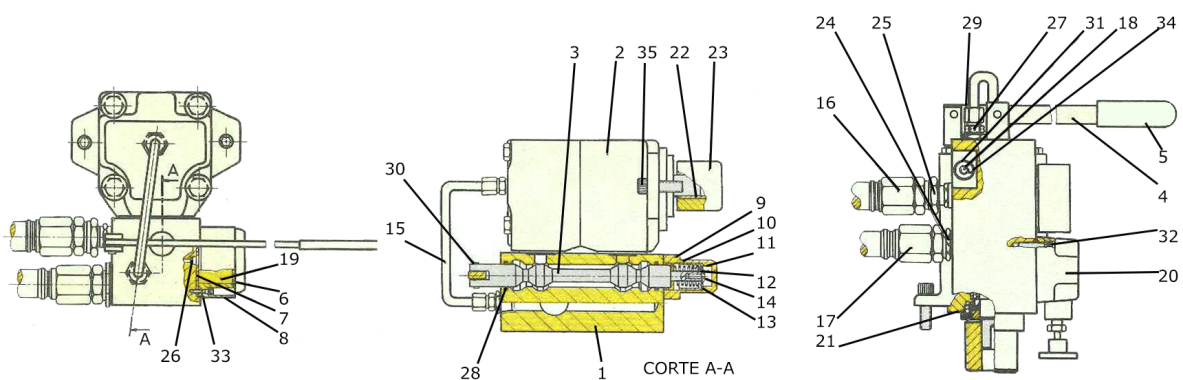


SECCION T-T

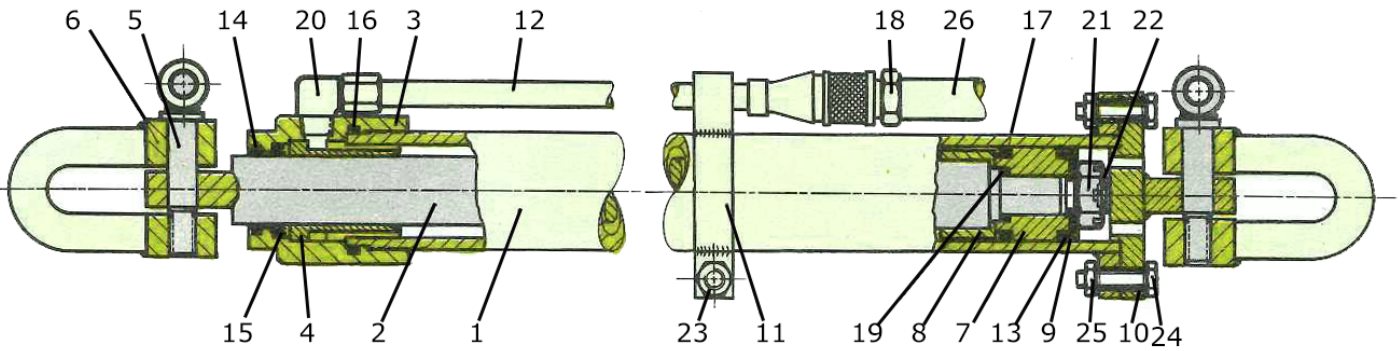
ITEM	DESCRIPCION / DESCRIPTION
1	Rodillo Engranaje Pinc. / Rotary Gear roller
2	Engranaje Pinc. / Rotary Gear
3	Eje rodillo engranaje princ. / Rotary gear roller Shaft
4	Contratuerca 7/8" / 7/8" Nut
5	Arandela Grower 7/8" / 7/8" Washer
6	Rodamiento Engranaje intermedio / Intermediate
7	Allemite 1/8" / Lube fitting
8	Eje engranaje intermedio / Intermediate gear Shaft
9	Separador Superior / Higher Spacer
10	Arandela Seeger / Lock Washer
11	Tope engranaje Pinc. / Rotary gear Top
12	Tornillo Allen 3/8" / 3/8" Allen Stud
13	Buje eje del rodillo / Roller Shaft Bushing
14	Allemite 1/4" / Lube fitting
15	Arandela inferior / Lower washer
16	Arandela superior / Higher washer
17	Buje del Rodillo / Roller Bushing
18	Engranaje intermedio / Intermediate Gear
19	Espesor eje engranaje intermedio / Int. Shaft
20	Tuerca 1 1/4" / Nut 1 1/4"
21	Separador Inferior / Lower Spacer
22	Eje Piñon mando final / Pinion Shaft
23	Rodamiento eje piñon mando final / Pinion Shaft Bearing
24	Engranaje mando final alta / High Pinion gear
25	Engranaje mando final baja / Low Pinion gear
26	Arandela Grower 1 1/4" / Washer 1 1/4"



CONJUNTO DE MOTOR VÁLVULA / MOTOR VALVE ASSY

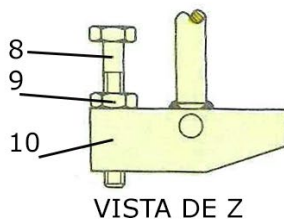
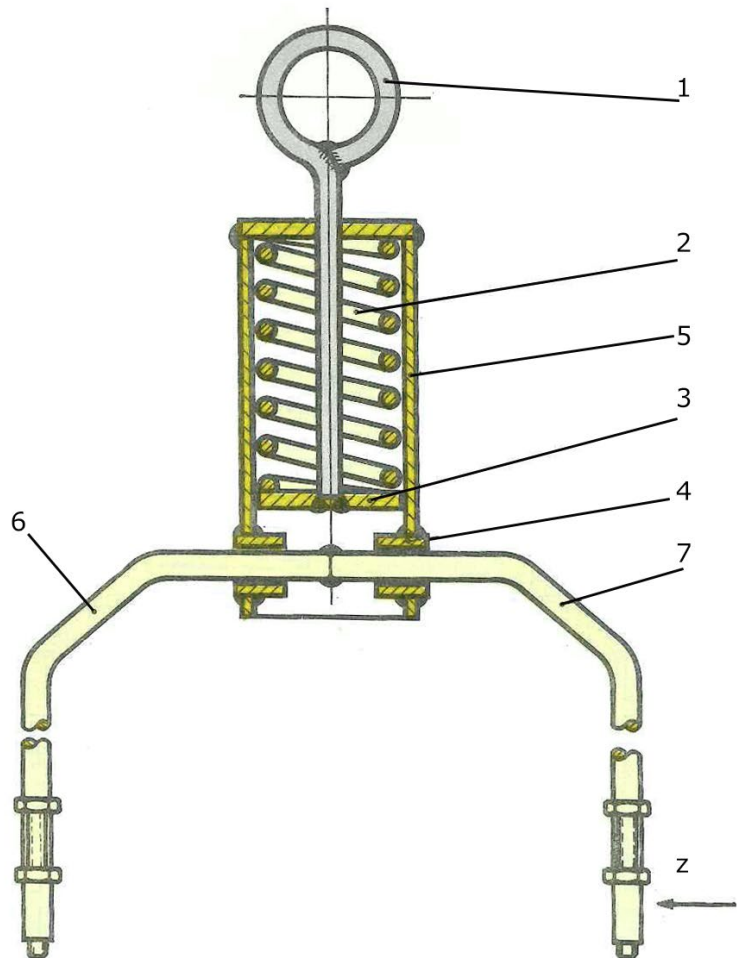


ELEVADOR HIDRÁULICO / HYDRAULIC LIFTING



ITEM	DESCRIPCIÓN / DESCRIPTION
1	Camisa / Liner
2	Vástago de Pistón / Piston Shaft
3	Cabezal Superior / Top Head
4	Buje Cabezal Superior / Top Head Bushing
5	Perno / Bolt
6	Grillete / Hook
7	Pistón / Piston
8	Arandela de cierre / Lock Washer
9	Arandela / Washer
10	Cabezal inferior / Bottom Head
11	Abrazadera / Clamp
12	Tubo / Tube
13	Limpia Camisa / Liner Cleaner
14	Limpia Vástago / Piston Shaft Cleaner
15	Sello Vástago / Piston Shaft Seal
16	Anillo 'O' / O' Ring
17	Sello Pistón / Piston Seal
18	Acople rápido / Quick Connector
19	Anillo 'O' / O' Ring
20	Codo recto 3/8" / Elbow 90°
21	Tuerca de Corona / Crown Nut
22	Chaveta / Locking Pin
23	Tornillo / Screw
24	Tornillo / Screw
25	Tuerca / Nut
26	Manguera 3/8" / 3/8" Tube
27	Válvula de Comando (NO MOSTRADA) / Command Valve (NOT SHOWN)

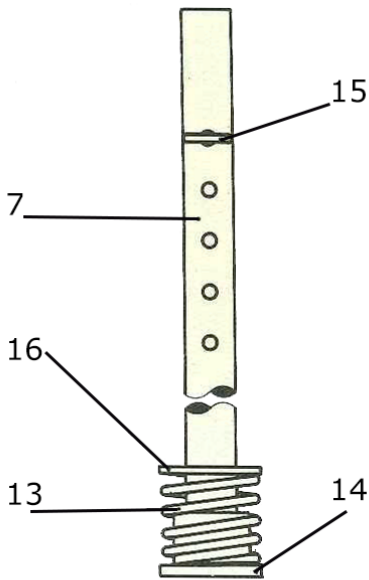
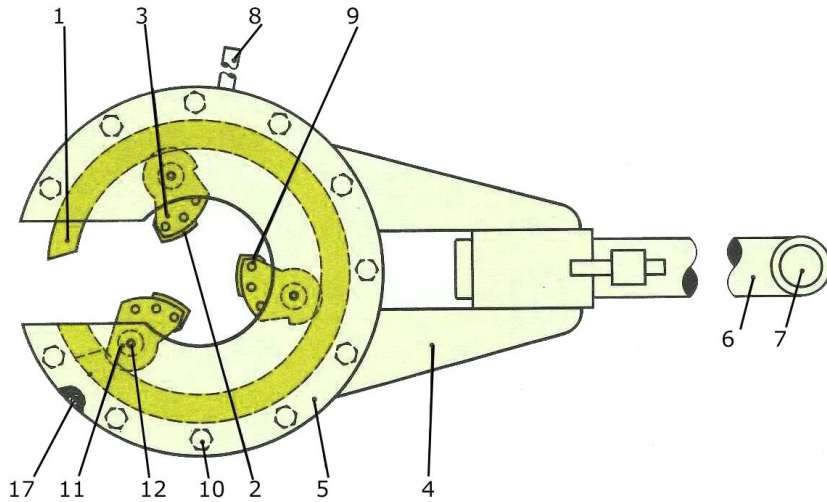
SOPORTE AMORTIGUADOR DAMPENING HOLDER ASSEMBLY



ITEM	DESCRIPCIÓN / DESCRIPTION
1	Gancho / Hook
2	Resorte / Spring
3	Pistón Amortiguador / Piston
4	Buje p/ amortiguador / Bushing
5	Cuerpo / Body
6	Soporte izquierdo / Left Support
7	Soporte derecho / Right Support
8	Tornillo Regulación Pivote / Regulation Screw
9	Contratuerca / Nut
10	Pivote de Bisagra / Hinge Pivot

CONTRALLAVE DE TUBING MODELO "K"

MODELO "K" TUBING BACK UP TOLL

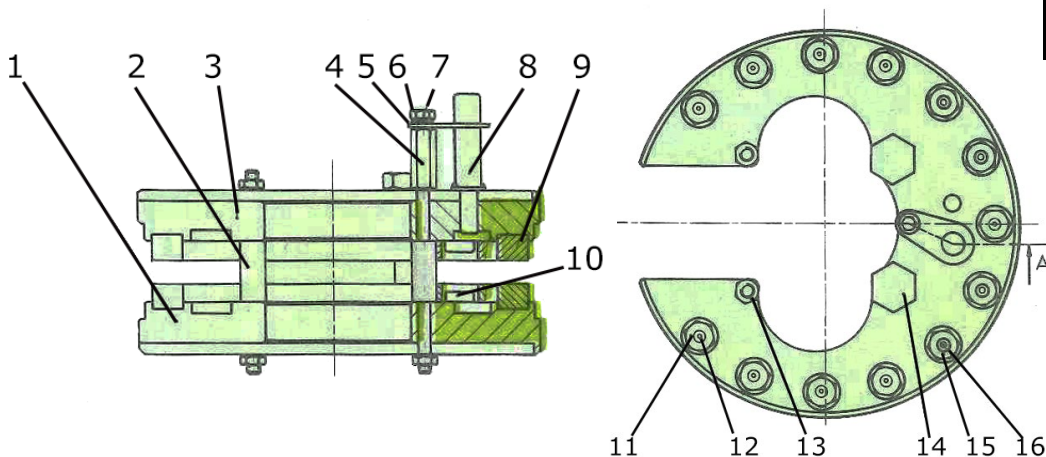


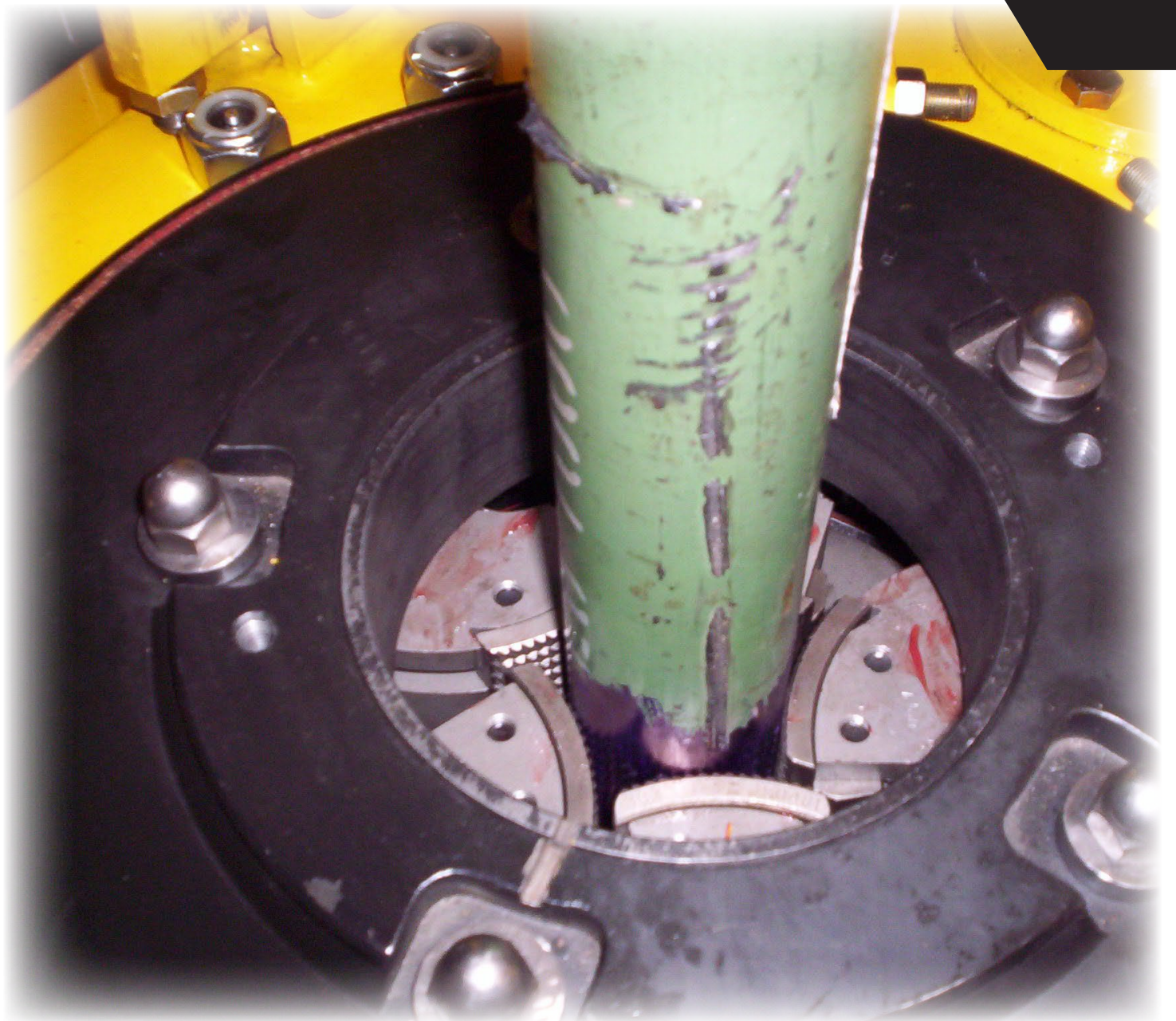
DETALLE EJE DE BRAZO

ITEM	DESCRIPCIÓN / DESCRIPTION
1	Engranaje Principal / Crown Gear
2	Mordaza p/cupla / Coupling Insert
3	Portamaza p/cupla / Jaw
4	Cuerpo / Body
5	Tapa / Cap
6	Brazo Soporte / Arm
7	Eje de Brazo / Arm Shaft
8	Manija / Handle
9	Espina Elástica / Elastic pin
10	Tornillo / Screw
11	Perno Portamordaza / Insert Bolt
12	Allemite 1/8" NPT / Lube fitting
13	Resorte / Spring
14	Tope del eje del Brazo / Arm Shaft Backing pin
15	Pasador / Locking pin
16	Arandela de Soporte / Washer
17	Allemite del cuerpo 1/8" BSPT / Lube fitting
18	Mordaza p/caño / Tubing Body insert
19	Portamordaza p/caño / Jaw
20	
21	Jgo. Portamordaza contrallave / Tubing mod K/ Set Jaws

ITEM	DESCRIPCIÓN / DESCRIPTION
1	Caja Inferior / Lower Cage
2	Separador de Caja / Head Cage Separator
3	Caja Superior / Higher Cage
4	Tuerca Eje Traba / Back Cage Nut
5	Chapa Unión / Backing Pin Retainer
6	Arandela plana 3/8" / Washer
7	Tornillo 3/8" UNC / Screw
8	Traba / Backing Pin
9	Banda de Bonce / Bronze Band
10	Rodillo de Caja / Cam Follower
11	Tornillo Sujetor Banda Bronce / Band Stud
12	Allemite 1/4" / Lube fitting
13	Tuerca autoblocante 1/2" UNC / Nut
14	Perno Portamordaza / Head bolt

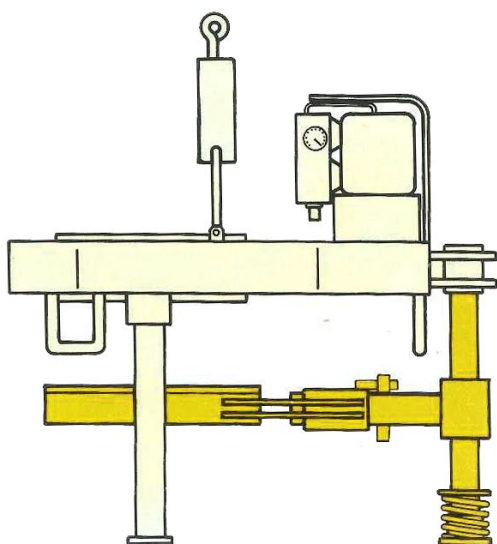
CAJA PORTAMORDAZAS / HEAD CAGE



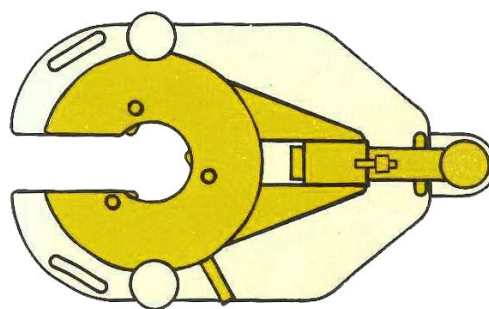


MONTAJE DE CONTRALLAVE DE TUBING
TUBING BACK UP TOOL MOUNTING

Vista lateral / Lateral view



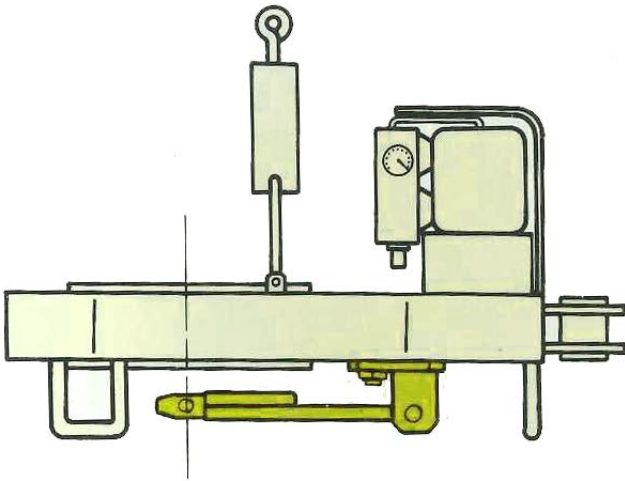
Vista inferior / Bottom view



MONTAJE DE CONTRALLAVE BARRAS DE BOMBEO

SUCKER ROD BACK UP TOOL MOUNTING

Vista lateral / Lateral view



Vista inferior / Bottom view

