

RCE - Técnica SRL es una empresa argentina dedicada a la ingeniería, diseño, fabricación y prestación de servicios de instalación y puesta en marcha en campo de Actuadores Neumáticos e Hidráulicos y Sistemas de Control para operar válvulas.

La capacidad para desarrollar su propia ingeniería le permite satisfacer emprendimientos especiales.

Tanto los Actuadores como los Sistemas de Control son fabricados integrando componentes nacionales junto a los de máxima calidad disponibles en el mercado internacional.

Para llevar a cabo la tarea de diseño, fabricación y servicio técnico en campo, RCE - Técnica SRL cuenta con un calificado equipo de profesionales técnicos y operarios.

RCE - Técnica SRL is an argentinean company dedicates to engineering, design, manufacturing and services provision for installation and field commissioning of pneumatic and hydraulic actuators and valves operation control systems.

The capacity for made our own engineering, allows us to satisfied specials ventures.

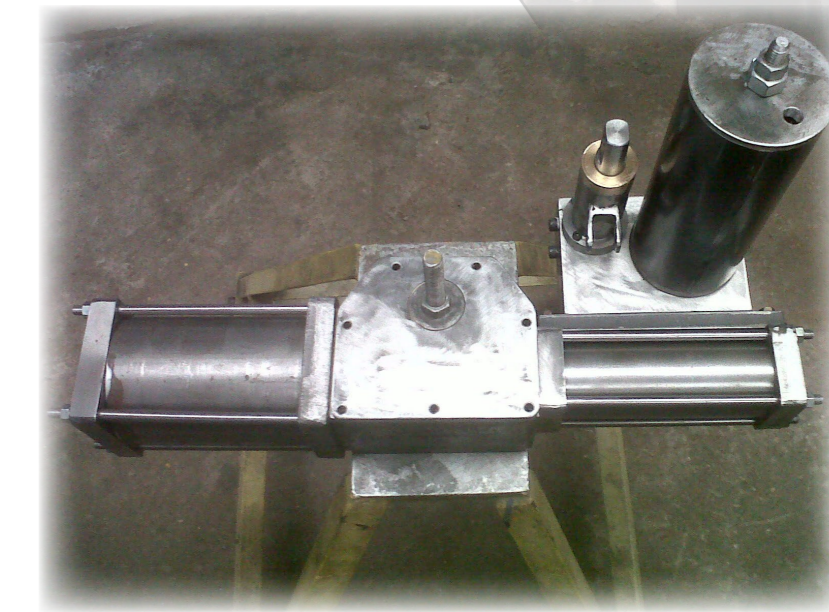
As well as the actuators as the control systems are manufactured joining National parts together with the highest quality available in the International market.

To carry out wit the design, manufacture and technical field service, RCE- Técnica has a qualify equipment of technical and operator professionals.



ACTUADORES HIDRÁULICOS SIMPLE Y DOBLE EFECTO, SISTEMA RACK N' PINION

SINGLE AND DOUBLE ACTING HYDRAULIC ACTUATORS RACK N' PINION SYSTEM



Fábrica: Calle Francisco Beiró 5208
(Esq. Colectora Acceso Norte a Capital Federal).
Ramal Pilar.
Localidad Pablo Nogués, Malvinas Argentinas.
Buenos Aires, Argentina.
TEL/FAX: (54-11) 4765-8219 o (+54)-011-1551262715
rcetecnica@yahoo.com.ar
<http://www.rcetecnica.com.ar>



CARACTERÍSTICAS

- Caja totalmente cerrada y sellada de fundición de hierro perfectamente utilizable en ambientes hostiles.
- Válvula de venteo integrada para prevenir accidentes de presurización.
- Diseño del "Rack and Pinion" de simple construcción.
- Diseño del doble cilindro para diferentes torques de apertura y cierre de las válvulas.
- Ajuste preciso del ángulo de fuerza entre 80 y 100°.
- Cilindro niquelado proveyendo la máxima resistencia a la corrosión y la mínima fricción.
- Sellos de pistón altamente sensibles apto para inconvenientes del "juego y golpeteo" de los materiales.
- Bujes de bronce sinterizados con teflón para brindar la mínima fricción a lo largo de su vida útil de servicio.
- Conjunto Resorte perfectamente sellado y cerrado, asegurando la seguridad personal y la máxima simplicidad de montaje.
- Fundición de acero, como opción disponible.

APLICACIONES GENERALES

Actuadores hidráulicos de alta presión aptos para cualquier bajo torque de válvulas de cuarto de vuelta (90°), como por ej: Esféricas, Tapón, Mariposas, etc.

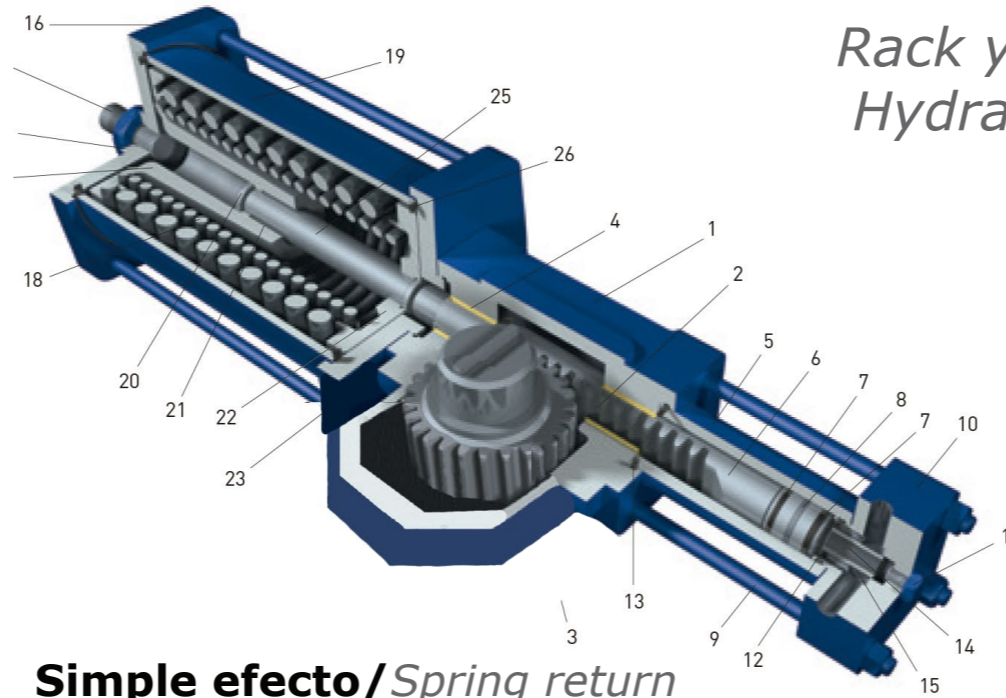
FEATURES

- *Totally enclosed, weatherproof housing in high strength nodular cast iron, suitable for use in hostile environments.*
- *Integral vent valve prevents accidental pressurization.*
- *Compact rack and pinion design provides simple construction.*
- *RPHD double cylinder design allows different torques in opening and closing.*
- *Precise angular stroke adjustment between 80° and 100°.*
- *Electroless nickel plated and polished cylinder for corrosion resistance and minimal friction.*
- *Low hysteresis and high sensitivity piston seals prevent sticking problems.*
- *Bushings in sintered bronze charged with PTFE for minimal friction and long life.*
- *Fully encapsulated RPHS spring module ensures personnel safety and simplifies assembly.*
- *Cast steel option available.*

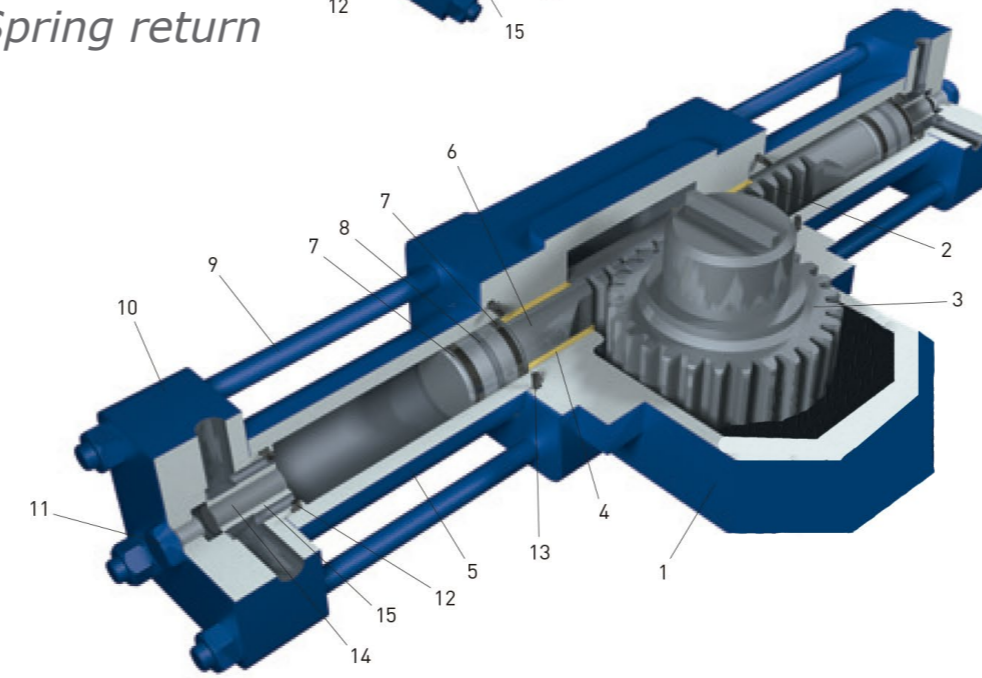
GENERAL APPLICATION

RPHD and RPHS are hydraulic high-pressure actuators suitable for any low-torque quarter turn application such as ball, plug, butterfly valves or dampers.

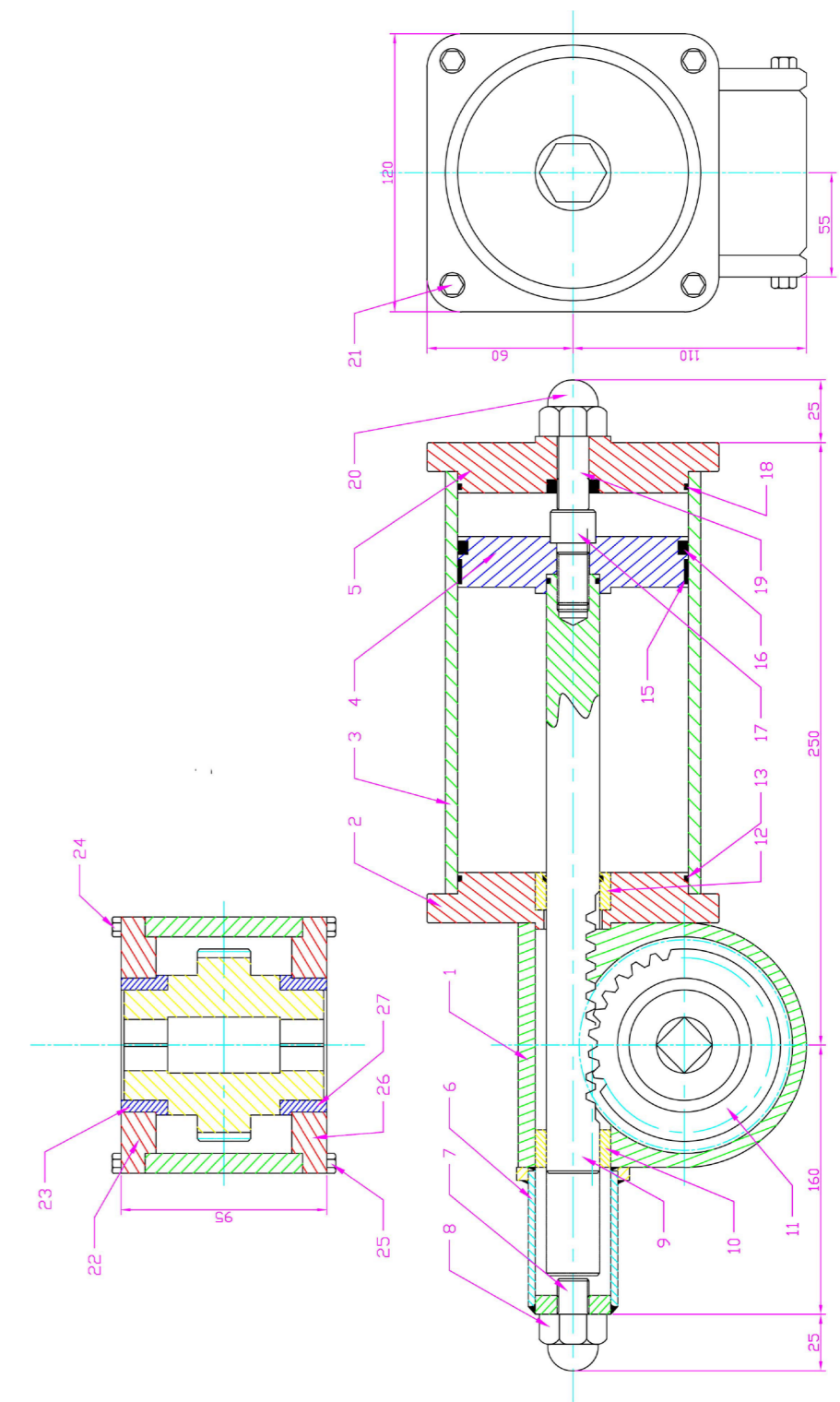
Rack y pinion design Hydraulic actuators



Simple efecto/Spring return



Doble efecto/Double acting



Part	Material	Part	Material
1 Housing /Caja	Nodular cast iron	15 Friction bar /Guía fricción	Nylon
2 Rack/Rack	Alloy steel	16 End spring flange/Tapa post resorte	Carbon steel
3 Pinion/Piñon	Alloy steel	17 Spring guide flange/Guía resorte	Nodular cast iron
4 Bushing/Buje	Iron + bronze + PTFE	18 Spring/Resorte	Alloy steel
5 Cylinder tube/Cilindro	Nickel plated carbon steel	19 Spring cartridge tube/Cilindro resorte	Carbon steel
6 Piston/Pistón	Carbon steel	20 Retainer ring/Anillo retención	Stainless steel
7 Guide sliding piston ring/O Ring pistón	PTFE + graphite	21 Bushing/Buje	Iron + bronze + PTFE
8 Piston seal ring/Sello pistón	PTFE + graphite + NBR	22 Spring thrust flange/Disco empuje	Carbon steel
9 Tie rod/Esparrago	Alloy steel	23 Head spring flange/Tapa de resorte	Carbon steel
10 End Flange/Tapa post	Carbon steel	24 Adjusting screw/Tornillo ajuste	Carbon steel
11 Plug/Tapón	Stainless steel	25 Spring guide rod/Vástago empuje	Alloy steel
12 O-ring/O rings	NBR	26 Gasket/Junta	NBR
13 O-ring/O rings	NBR	27 Washer/Arandela	Stainless steel
14 Stop setting screw/Tope registro	Carbon steel		

27 BUJE TAPA INFERIOR		14 SELLO RACK PISTON	
26 TAPA INFERIOR		13 SELLO TAPA DELANTERA CILINDRO	
25 TORNILLO TAPA INFERIOR		12 BUJE SELLO RACK	
24 TORNILLO TAPA SUPERIOR		11 PINION	
23 BUJE TAPA SUPERIOR		10 BUJE RACK	
22 TAPA SUPERIOR CAJA		9 RACK	
21 TORNILLO FIJACION CILINDRO		8 TUERCA TOPE REGISTRO	
20 TUERCA TAPA REGISTRO		7 TOPE REGISTRO APERTURA	
19 TOPE REGISTRO CIERRE		6 CAMISA TOPE	
18 SELLO TAPA TRASERA CILINDRO		5 TAPA TRASERA CILINDRO	
17 TORNILLO FIJACION PISTON		4 PISTON	
16 SELLO PISTON		3 CILINDRO	
15 BANDA ANTIFRICCION PINION		2 TAPA DELANTERA CILINDRO	
		1 CUERPO	
POS.	DESCRIPCION	POS.	DESCRIPCION