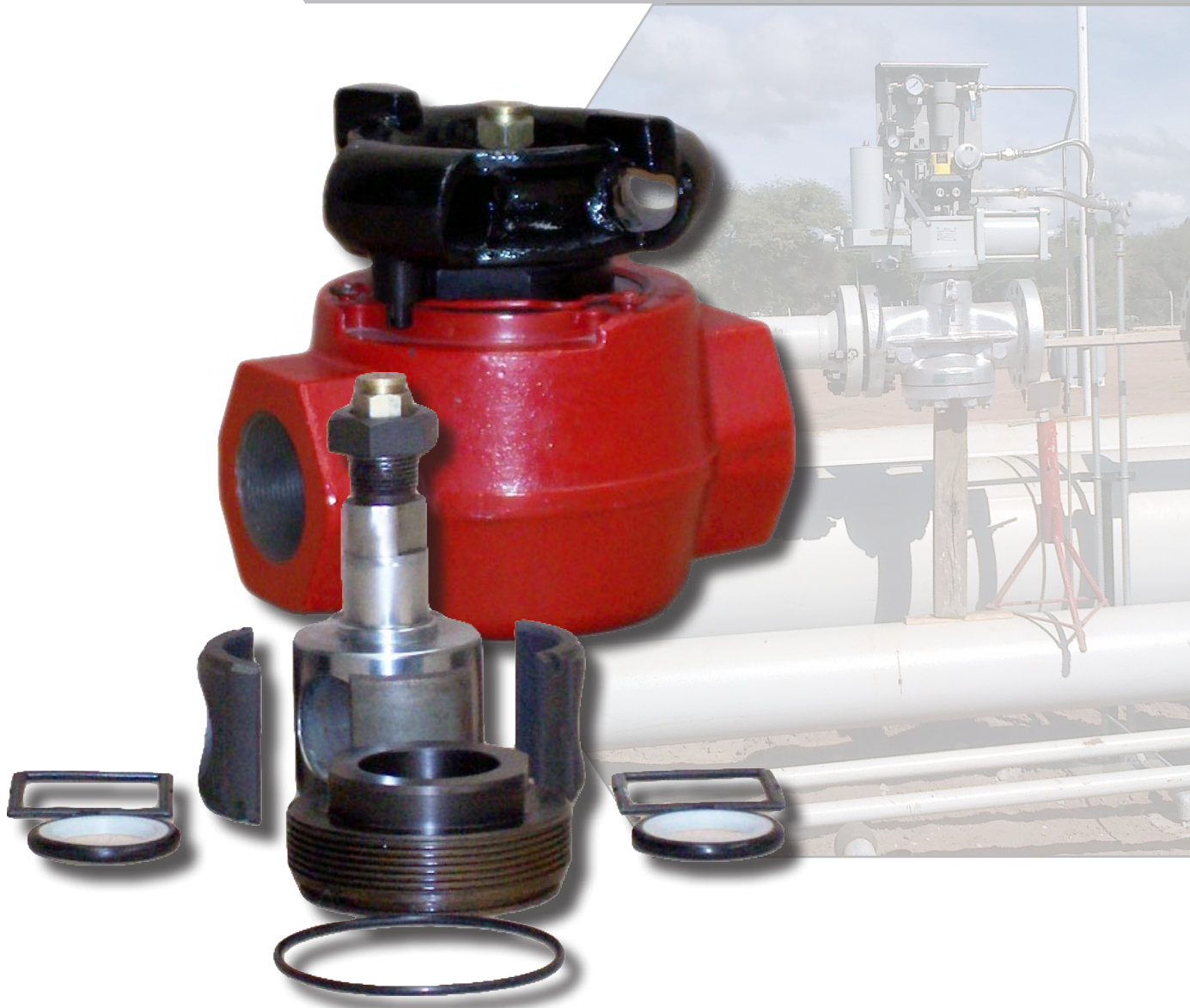
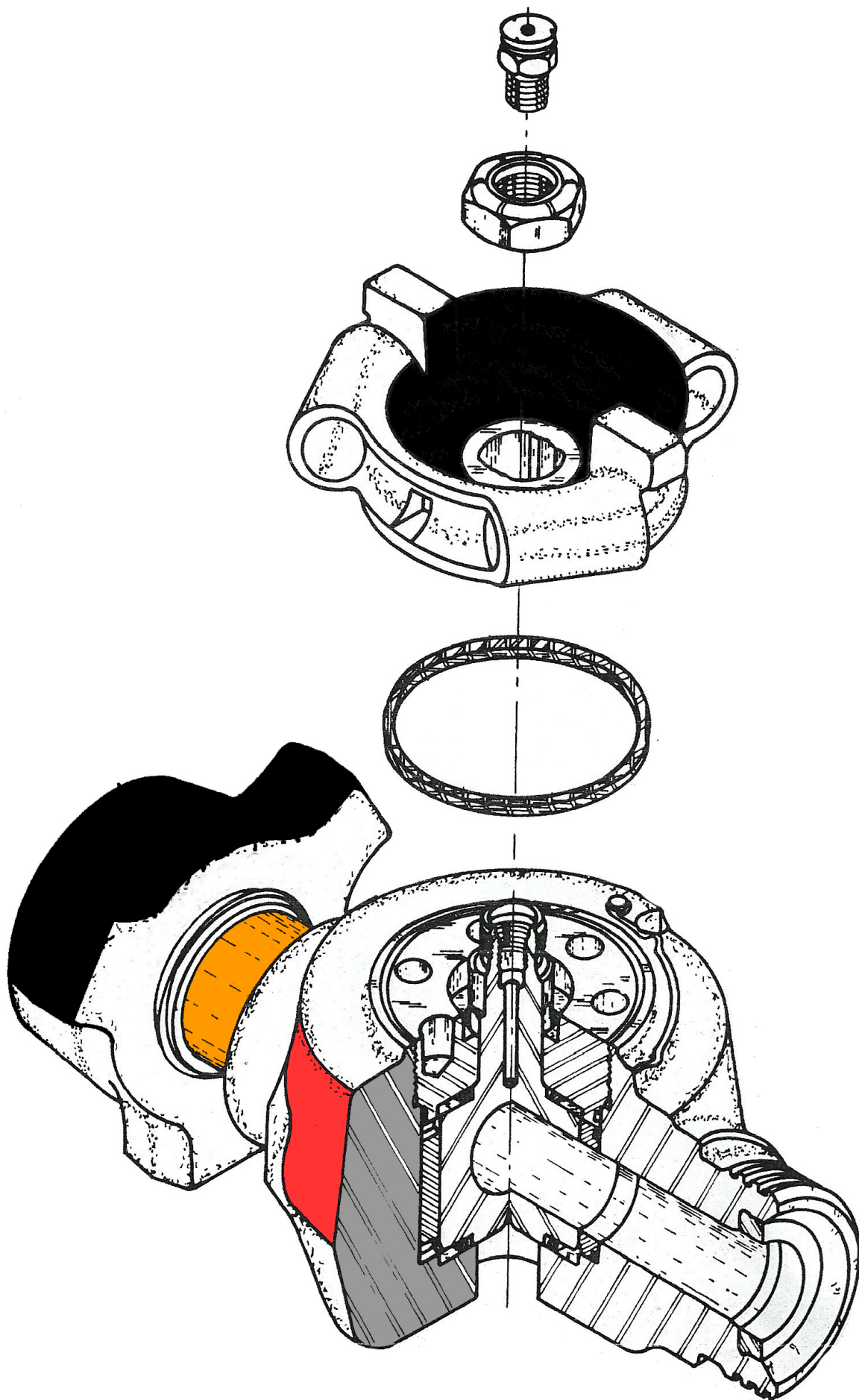


VÁLVULA TAPÓN BALANCEADO *PLUG VALVES*



Fábrica:
Calle Francisco Beiró 5208
(Esq. Colectora Acceso Norte a Capital Federal).
Localidad Pablo Nogués, Malvinas Argentinas.
Buenos Aires, Argentina.
TEL/FAX: (54-11) 4765-8219
rcetecnica@yahoo.com.ar





Válvula a tapón balanceado paso total

Integrated balanced plug Valve

La válvula a tapón balanceado paso total, que tiene tapón cilíndrico recto y orificio circular, ha sido especialmente diseñada para cañerías de cementación, acidificación, fractura y otras líneas de alta presión que conducen inyección y otros productos químicos abrasivos.

El tapón encaja en un conjunto de cuatro (4) segmentos, dos de apoyo y dos de cierre, los cuales proporcionan fácil funcionamiento bajo presión e impiden que el tapón se atasque en el cuerpo. Los dos segmentos de apoyo van entre los de cierre a lo largo de los costados del cuerpo y son mantenidos en su lugar por la cubierta. Los segmentos de cierre, que flotan ligeramente, son retenidos en su lugar mediante pasadores de fijación en el fondo del cuerpo. Un cierre de caucho sintético en la parte posterior de los segmentos de cierre proporciona ajuste contra el cuerpo cuando hay presión. Debido a este diseño de segmentos flotantes, la eficiencia del cierre en la válvula no se ve afectada por la micro expansión del cuerpo que podría ser ocasionada por una presión elevada.

La válvula tapón no necesita ajustes o herramientas especiales para funcionar o ser mantenida. El tapón accionado a palanca y un tope visible de cuarto de vuelta en la cubierta protectora del tapón indican cuando la válvula está plenamente abierta o cerrada. Un resorte de retención mantiene el tapón en la posición abierta o cerrada.

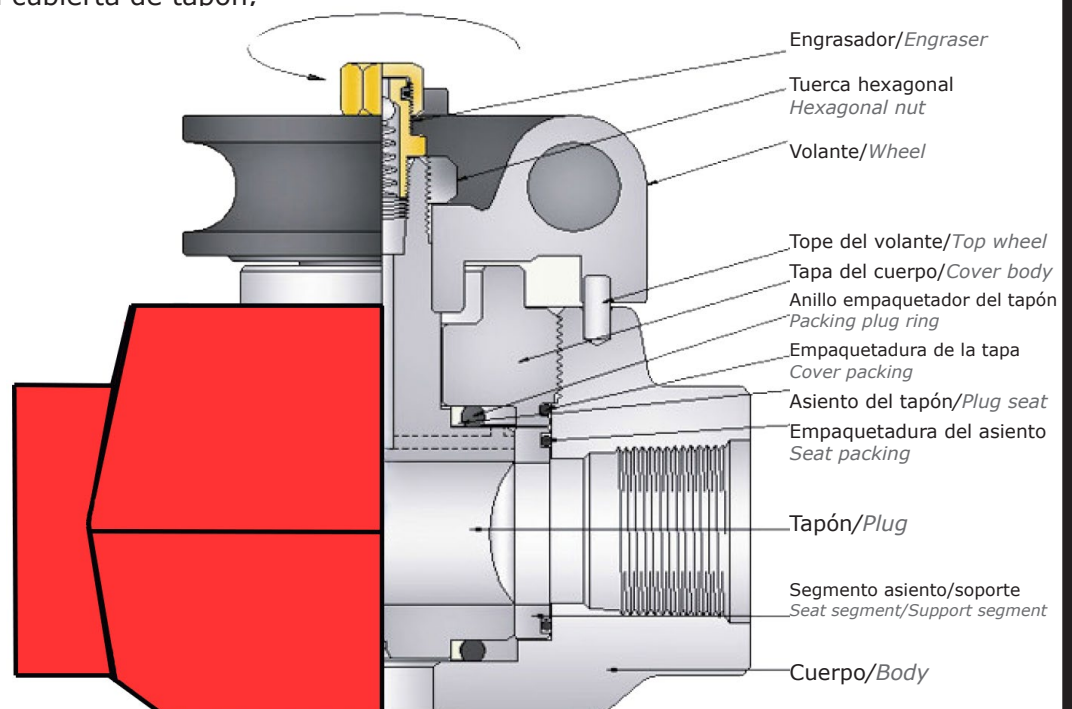
El tapón está balanceado para presión mediante aros de cierre idénticos en el tope y en el fondo. Esos cierres son de caucho sintético con refuerzo en nylon. La cubierta del cuerpo tiene tuerca hexagonal y está provista de un aro "o" para producir cierre con el cuerpo.

Una conexión especial para engrase en la parte superior del vástago impide que la tuerca elástica de tope, que sostiene en su sitio la cubierta de tapón, retroceda en caso de vibración fuerte.

Estas válvulas pueden ser reacondicionadas totalmente en la línea, reemplazando el tapón y los segmentos. Las válvulas del mismo tamaño utilizan piezas de repuesto idénticas, cualquiera sea su presión.

Los cuerpos de las válvulas son de aleaciones de acero de alta resistencia a la tensión. La superficie de asiento del tapón está revestida con níquel duro resistente a la corrosión. Los asientos son de metal resistente a la abrasión, pulido y revestido para proporcionar un bajo coeficiente de fricción.

The Integrated balanced plug Valve, which has a straight plug and a circular hole, has been especially desing for cementation, acidification, fracture manifold, and other high pressure lines to conduct inyection and other abradant chemical products. The plug fits in a four (4) segment set, two (2) for support and two (2) for the closing, providing real easy under pressure operating and preventing that the plug stuck in the body. The two supporting segments fit beetween the two closing supports along the sides body and are equilibrated by the cover. The two closing supports, slightly floating, are equilibrated by fixation pins in the bottom of the body. A closing sintetic rubber at the back of the close supports provides adjustment against the body when the pressure is high. By this floating supports design, the closing plug efficiency is not affected by the body micro-expansion" caused by the high pressure. The plug valve not required adjustment or any especial tool to work or maintance. The lever or quarter visible top at the cover indicates when the valve is fully open or close. A retention spring forced the plug to the open" or close" position. The plug is balanced for pressure by closing rings (nylon/ sintetic rubber) at the top and in at bottom. The cover of the body has a hexagonal nut and an especial ring (o") to make the body close. A gear connection in the top of the rod prevents the involuntarian nut returning back, by heavy vibration. This valves can be totally re-acondicioned in the line, supplying the plug and the supports. The same size valves, used identically supply parts for any pressure. The body of the valve is made by high resistance tension steel alloys. The plug seat surface is coated by hard niquel. The seats are made by resistant abrasion, polished and coated metal to provides a low friction coefficient.





Válvula tapón balanceado
Balanced plug valve



Unión rápida a golpe
Fast punch union



Válvulas tapón balanceado
Balanced plug valves



Despiece válvula tapón (repuestos)
Balanced plug valves parts (supplies)